

DIMENSIONS IN MM

Type	Length		Width		Height	Mounting			Clamps/ Cross section [mm ²]	Connection				Design
	L1 [mm]	L2 [mm]	B1 [mm]	B2 [mm]	H1 [mm]	N1 [mm]	N2 [mm]	D1 [mm x mm]		Angle [mm x mm]	A1 [mm]	D2 [mm]	PE Ø [mm]	
N CNW 905 / 3	65	78	50	60	95	50	38	5 x 8	2.5	-	-	-	M4	1
N CNW 905 / 6	65	78	50	60	95	50	38	5 x 8	2.5	-	-	-	M4	1
N CNW 905 / 8	80	96	65	65	110	56	34	5 x 8	2.5	-	-	-	M4	1
N CNW 905 / 10	80	96	65	65	110	56	43	5 x 8	2.5	-	-	-	M4	1
N CNW 905 / 12	80	96	65	65	110	56	43	5 x 8	2.5	-	-	-	M4	1
N CNW 905 / 16	125	120	61	66	130	100	45	5 x 8	2.5	-	-	-	M4	1
N CNW 905 / 25	125	120	71	86	145	100	55	5 x 8	10	-	-	-	M4	1
N CNW 905 / 36	155	150	76	86	170	130	54	8 x 12	10	-	-	-	M6	1
N CNW 905 / 50	155	150	91	101	170	130	69	8 x 12	10	-	-	-	M6	1
N CNW 905 / 70	230	-	125	-	200	176	73	9 x 13	16 (M8)	-	45	-	M8	2
N CNW 905 / 90	230	-	125	-	200	176	73	9 x 13	16 (M8)	-	45	-	M8	2
N CNW 905 / 110	230	-	125	-	200	176	73	9 x 13	16 (M8)	-	45	-	M8	2
N CNW 905 / 125	230	-	112	-	200	176	71	9 x 13	-	25 x 3	33	9	M8	3
N CNW 905 / 160	230	-	140	-	200	176	95	9 x 13	-	30 x 3	38	11	M8	3
N CNW 905 / 200	240	-	160	-	210	185	107	10 x 18	-	30 x 4	39	11	M8	3
N CNW 905 / 250	240	-	165	-	210	185	112	10 x 18	-	30 x 4	39	11	M8	3
N CNW 905 / 300	300	-	151	-	270	224	95	10 x 18	-	30 x 4	39	11	M12	4
N CNW 905 / 350	300	-	162	-	270	224	95	10 x 18	-	40 x 5	49	13	M12	4
N CNW 905 / 400	340	-	171	-	305	248	115	10 x 18	-	40 x 5	48	13	M12	4
N CNW 905 / 500	340	-	171	-	305	248	115	10 x 18	-	40 x 5	48	13	M12	4
N CNW 905 / 600	360	-	192	-	315	264	127	10 x 18	-	40 x 8	58	13	M12	4
N CNW 905 / 700	420	-	197	-	370	316	134	13 x 20	-	40 x 8	58	13	M12	4
N CNW 905 / 800	420	-	228	-	390	316	134	13 x 20	-	60 x 5	68	2 x 13	M12	4
N CNW 905 / 900	420	-	238	-	390	316	134	13 x 20	-	60 x 10	78	2 x 13	M12	4
N CNW 905 / 1000	420	-	241	-	440	316	134	13 x 20	-	60 x 10	78	2 x 13	M12	4
N CNW 905 / 1200	420	-	241	-	475	316	134	13 x 20	-	60 x 10	78	2 x 13	M12	4

Image 1

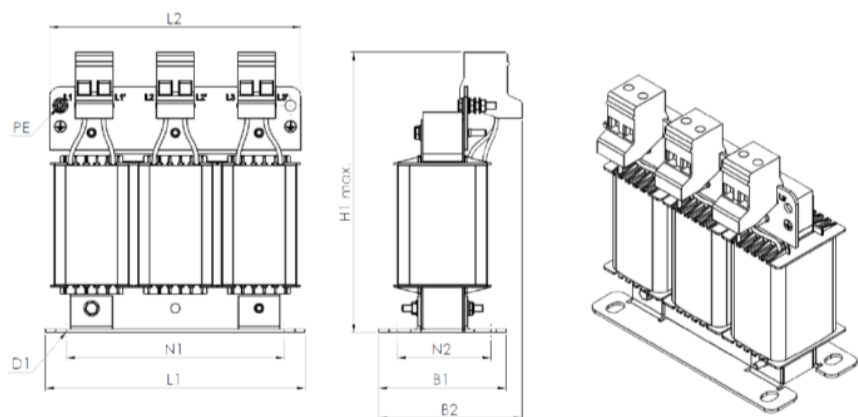


Image 2

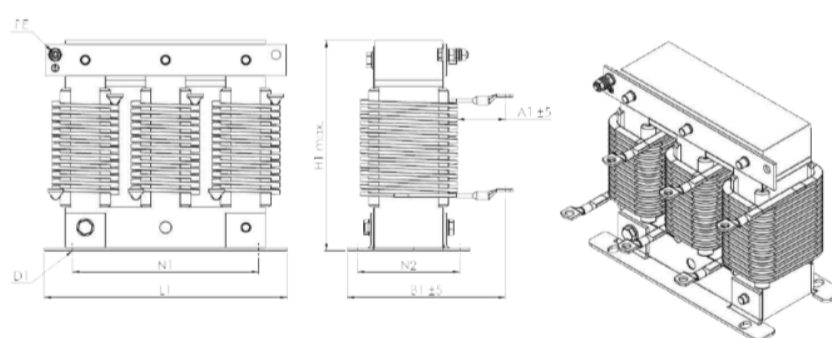


Image 3

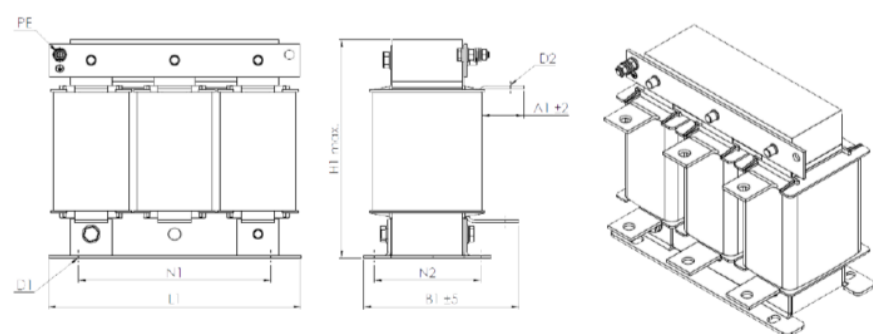


Image 4

